

BT 500

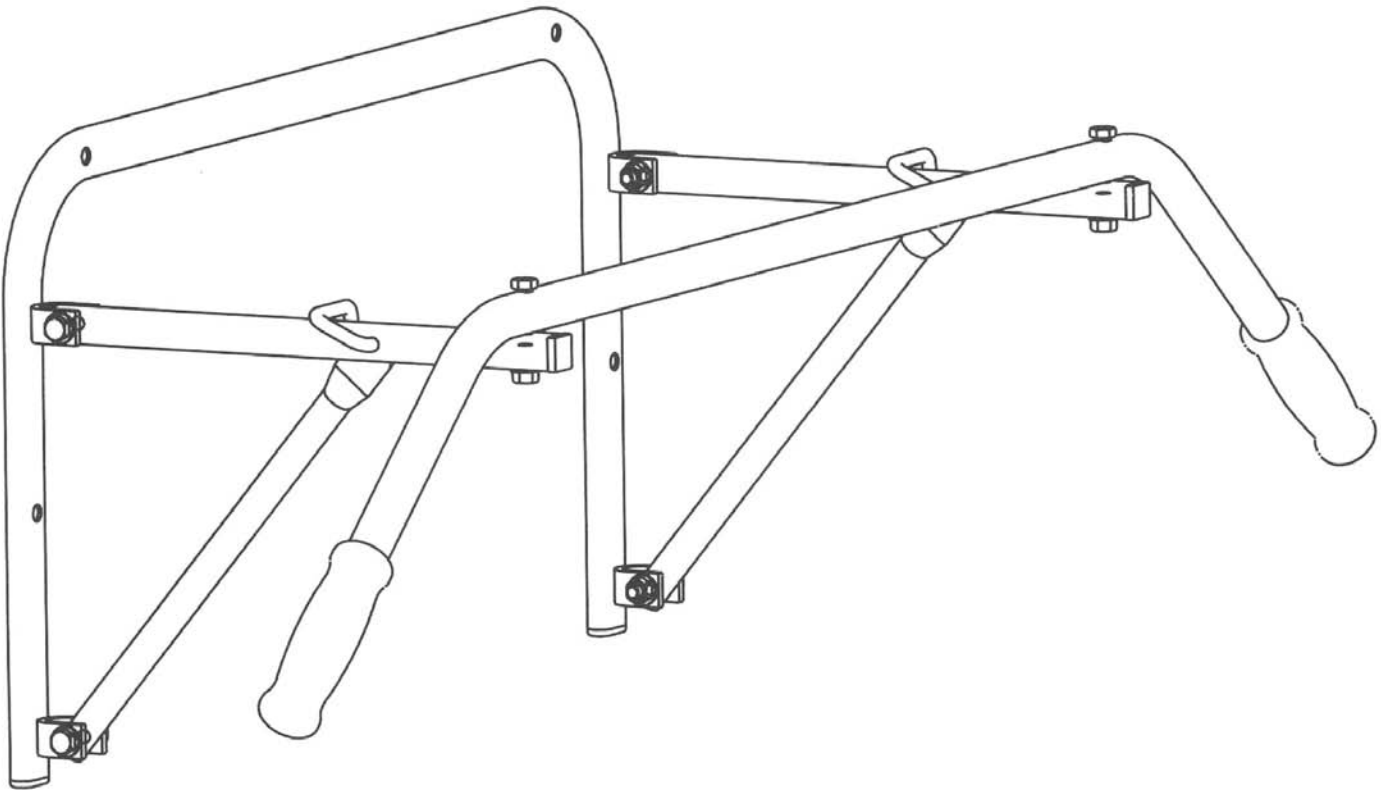
**OPERATING INSTRUCTIONS
NOTICE D'UTILISATION
MODO DE EMPLEO
GEBRAUCHSANWEISUNG
ISTRUZIONI PER L'USO
GEBRUIKSHANDLEIDING
MANUAL DE UTILIZAÇÃO**

**INSTRUKCJA UŻYTKOWANIA
HASZNÁLATI ÚTMUTATÓ
ИНСТРУКЦИЯ ПО ИСПОЛЬЗОВАНИЮ
INSTRUCȚIUNI DE UTILIZARE
NÁVOD NA POUŽITIE
NÁVOD K POUŽITÍ
BRUKSANVISNING**

**УПЪТВАНЕ ЗА ИЗПОЛЗВАНЕ
KULLANIM KILAVUZU
ІНСТРУКЦІЯ ВИКОРИСТАННЯ**

دليل الاستخدام

使用说明



 **DOMYOS**

BT 500

Keep these instructions
Notice à conserver
Conservar instrucciones
Bitte bewahren Sie diese Hinweise auf
Istruzioni da conservare
Bewaar deze handleiding
Instruções a conservar
Zachowaj instrukcję
Őrizze meg a használati útmutatót
Сохранить инструкцию
Păstrați instrucțiunile
Návod je potrebné uchovať
Návod je třeba uchovat
Spara bruksanvisningen
Запазете упътването
Bu kılavuzu saklayınız
Збережіть цю інструкцію
دليل يجب الاحتفاظ به
请妥善保管说明书



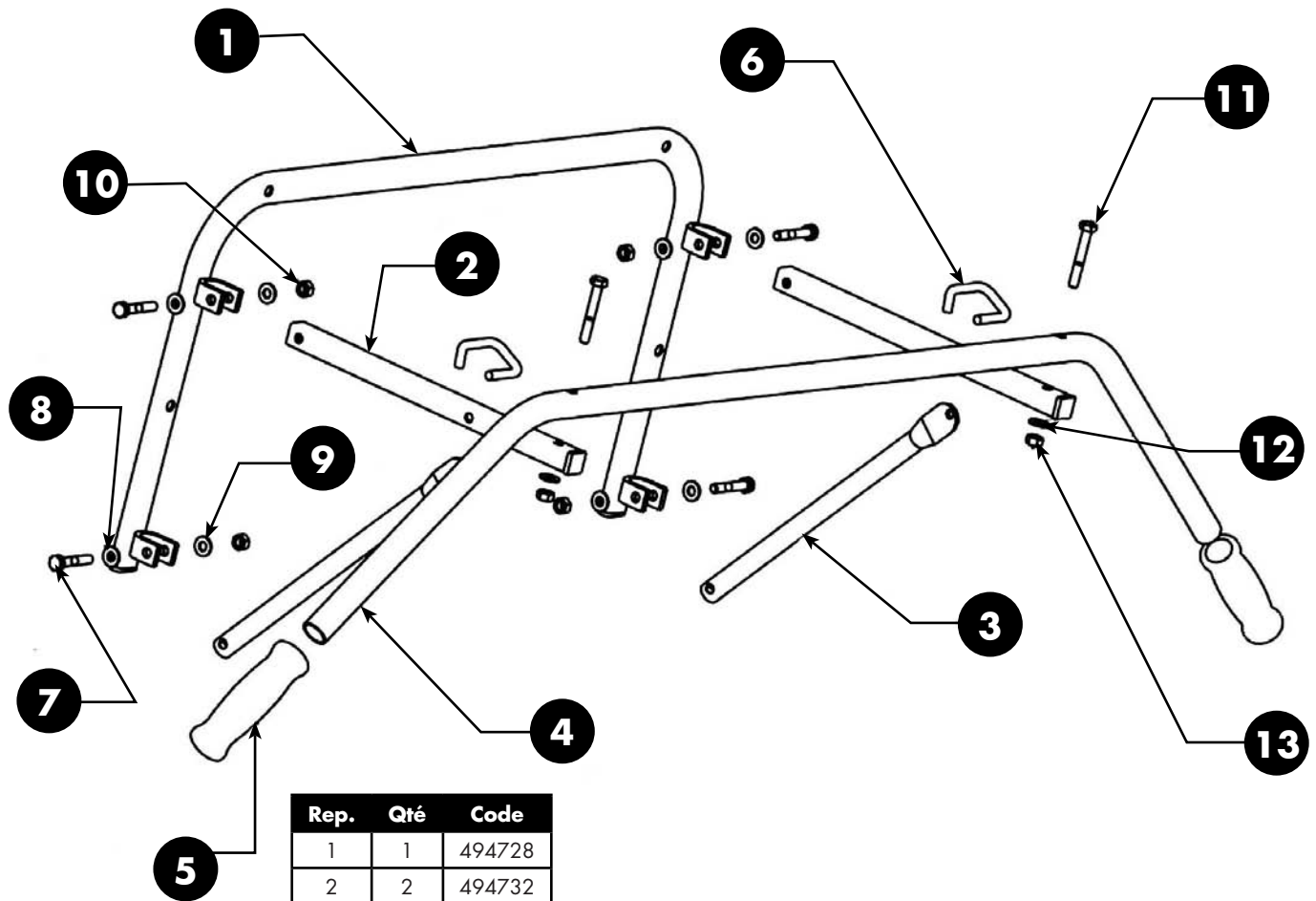
www.domyos.com OXYLANE - 4, Boulevard de Mons - BP299 - 59665 Villeneuve d'Ascq Cedex - France

Made in China - Hecho en China - Fabricado na China -
中国 制造 - Произведено в Китае - İmal edildiği yer Çin

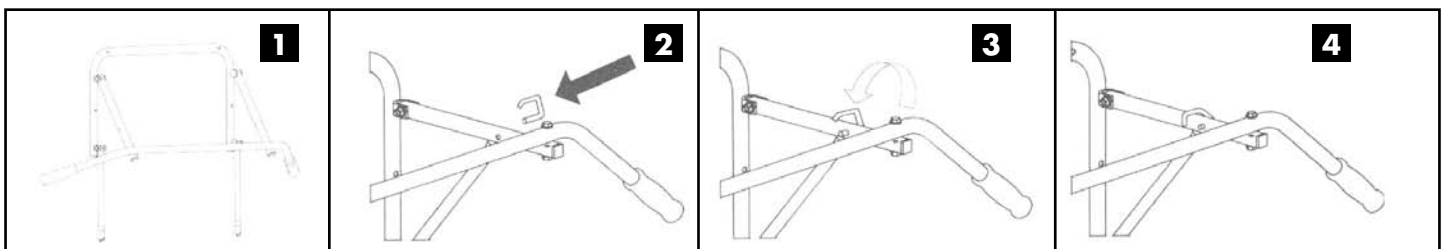


Импортер :
ООО «Октобл», 141031, Россия, Московская область, Мытищинский
район, МКАД 84-й км., ТПЗ «Алтуфьево», владение 3, строение 3

Réf. pack : 1109.398 - CNPJ : 02.314.041/0001-88 合格品



Rep.	Qté	Code
1	1	494728
2	2	494732
3	2	494740
4	1	494752
5	2	494760
6	2	494764
7	4	
8	4	
9	4	
10	4	
11	2	
12	2	
13	2	



N E D E R L A N D S

U heeft voor een Fitness-toestel van het merk DOMYOS gekozen. Wij danken u voor uw vertrouwen.

Het merk DOMYOS werd opgericht om alle sportbeoefenaars toe te laten in topconditie te blijven.

Werkelijk een product dat op punt gesteld werd door sportbeoefenaars voor sportbeoefenaars.

Wij zullen al uw opmerkingen en suggesties betreffende het DOMYOS product dankbaar in ontvangst nemen.

Om dit te bereiken, is het volledig team van uw winkel alsook de afdeling productontwikkeling van de DOMYOS producten één en al aandacht. Als u ons wilt schrijven, kunt u ons een mail sturen op het volgende adres: domyos@decathlon.com.

Wij wensen u een goede training en hopen dat dit DOMYOS product voor u synoniem zal zijn van genoegen.

PRESENTATIE

De BT500 is een rekstang waarmee men oefeningen kunt doen om de spieren van het bovenlichaam te ontwikkelen (rug, biceps, schouders). U kunt met dit apparaat tevens rekoefeningen doen door aan de stang te gaan hangen en zo de rugspieren en de onderrug te rekken.

VEILIGHEID

1. Niet gebruiken met uw hoofd naar beneden
2. De montage van het apparaat dient te gebeuren door een volwassene.
3. Niet bevestigen tegen blokmuren, pleisterkalk, hout, multiplex e.d.
4. De schroeven voor de bevestiging zijn niet meegeleverd, aangezien het gebruik van de soort schroeven afhangt van de ondergrond waarop de BT 500 bevestigd wordt. Vraag informatie aan een vakman uit de bouw over een bevestigingssysteem dat past bij de muur en bij uw eigen gewicht.
5. Raadpleeg uw dokter voordat u met dit oefenprogramma begint.
6. Lees aandachtig de aanbevelingen betreffende het gebruik van dit apparaat voordat u gaat trainen.
7. Laat kinderen niet in de buurt van het apparaat spelen tijdens uw training, en sta hen niet toe het apparaat te gebruiken.
8. Doe altijd een warming-up van enkele minuten met bewegingen zonder gewichten, zonder te forceren, voordat u het apparaat gaat gebruiken.
9. Controleer of de veiligheidshaak op zijn plaats zit.
10. Controleer regelmatig of alle schroeven nog goed aangedraaid zijn.

OEFENINGEN



Oefeningen aan de rekstang :

Bij deze oefening traint u de rugspieren, de schouderpijnen en de biceps. Pak de stang breed vast, en trek uw kin naar de stang. De intensiteit van de oefening hangt af van uw eigen gewicht.

In het begin zult u slechts in staat zijn tot enkele herhalingen, omdat uw spieren nog niet gewend zijn om uw eigen gewicht te tillen. Bouw langzaam op als u een beginner bent (begin met 3 series van 7 herhalingen, en bouw het aantal herhalingen en series langzaam uit). Werk steeds met series van 10 tot 25 herhalingen.

Tekening 1: Pak de stang breed vast, breng uw kin of uw nek naar de stang. Beweeg rustig en geleidelijk naar beneden. Met deze oefening ontwikkelt u uw rugspieren over de breedte van de rug.

Tekening 2: Zet de handen dicht bij elkaar, breng de kin omhoog tot aan de stang en beweeg rustig en geleidelijk naar beneden. Met deze oefening ontwikkelt u de dikte van de rugspieren.

Rekken rug:

Met deze oefening kunt u lage rugpijn verlichten en de grote rugspier rekken. Wanneer u rugpijn heeft is het te allen tijde noodzakelijk een arts te raadplegen. Alleen een arts kan uw rugpijn beoordelen, en aangeven of deze oefening wel of niet geschikt voor u is. Pak de stang breed vast. Beng met uw benen gebogen de knieën langzaam naar de borst. Houd deze positie enkele seconden vast voordat u uw benen weer recht maakt. U kunt eveneens uw grote rugspier rekken door de stang breed vast te pakken terwijl u uw lichaam en benen gestrekt houdt. De onderrug niet hol maken.

COMMERCIEËLE GARANTIE

De garantie op de BT 500 geldt 2 jaar, en is van toepassing op alle defecten die het gevolg zouden kunnen zijn van fabricage- of materiaalfouten. Deze garantie geldt alleen voor thuisgebruik. Dit product is niet ontwikkeld voor gebruik in een fitnessclub.

OXYLANE - 4 BOULEVARD DE MONS - BP299 - 59665 VILLENEUVE D'ASCQ - France-